



Série 8, Lave-vaisselle tout intégrable, 60 cm SMV8YCX03E



Faites des retours sur vos résultats de lavage et de séchage via l'application Home Connect afin que le programme intelligent puisse s'adapter à vos besoins.

- **Home Connect** : appareils électroménagers dotés d'une connectivité intelligente pour une vie quotidienne facilitée.
- **PerfectDry** : votre vaisselle ressort parfaitement sèche et vous économisez de l'énergie.
- **Silence Plus** : remarquablement silencieux à 43dB.
- **Paniers Max Flex Pro** : un chargement facilité et une vaisselle bien protégée.
- **Extra Clean Zone** : nettoyage intense dans le panier supérieur.

Données techniques

Classe d'efficacité énergétique: B
Consommation énergétique pour 100 cycles de programme Eco: 65 kWh
Nombre maximum de couverts: 14
Consommation d'eau du programme Eco en litres par cycle: 9,5 l
Durée du programme: 3:55 h
Émissions de bruit acoustique dans l'air: 43 dB(A) re 1 pW
Classe d'émissions de bruit acoustique dans l'air: B
Type de construction: Encastrable
Hauteur avec top: 0 mm
Dimensions du produit: 815 x 598 x 550 mm
Niche d'encastrement: 815-875 x 600 x 550 mm
Certificats de conformité: CE, VDE
Profondeur porte ouverte à 90°: 1150 mm
Pieds réglables: Oui - tous depuis l'avant uniquement
Réglage maximum de la hauteur des pieds: 60 mm
Plinthe réglable: Horizontale et verticale
Poids net: 44,7 kg
Poids brut: 47,0 kg
Puissance de raccordement: 2400 W
Intensité: 10 A
Tension: 220-240 V
Fréquence: 50; 60 Hz
Longueur du cordon électrique: 175 cm
Type de prise: Fiche cont.terre/Gard.fil ter.
Longueur du tuyau d'alimentation: 165 cm
Longueur du tuyau d'évacuation: 190 cm
Code EAN: 4242005301669
Type de montage: Intégration total

Accessoires en option

SGZ0IC00 : CLIP DE MAINTIEN POUR PANIER SUPERIEUR
SGZ1010 : RALLONGE AQUASTOP
SMZ2056 : PORTE INOX POUR LV 60 TOUT INTEGRABLE
SMZ5000 : KIT LAVAGE 4ELEMENTS POUR LAVE-VAISSELLE
SMZ5100 : PANIER A COUVERTS CLASSIQUE MOBILE
SMZ5300 : SUPPORT VERRES A PIED PANIERS MAXFLEX/PR





Série 8, Lave-vaisselle tout intégrable, 60 cm SMV8YCX03E

Faites des retours sur vos résultats de lavage et de séchage via l'application Home Connect afin que le programme intelligent puisse s'adapter à vos besoins.

Caractéristiques principales

- 14 couverts
- Technologie de séchage Zeolith
- Echangeur thermique + EfficientDry (Ouv. porte auto) pour des résultats de séchage parfaits
- AquaSensor qui détecte le degré de salissure, Capacité Variable Automatique qui reconnaît la charge de vaisselle
- Extra Clean Zone (zone hydraulique) : nettoyage en profondeur des plats les plus incrustés dans le panier supérieur
- Système Super Brilliance, conserve l'éclat des verres
- Système auto 3in1, détection lessivielle automatique
- Boîte à produits MaxiPerformance
- Triple filtre autonettoyant
- Moteur EcoSilence Drive
- Classe d'efficacité énergétique¹ B sur une échelle allant de A à G
- Energie² / Eau³ : 65 kWh / 9.5 litres
- Durée progr. Eco⁴ : 3:55 (h:min)
- Niveau sonore : 43 dB(A) re 1 pW
- Niveau sonore progr. Silence : 41 dB
- Classe d'efficacité sonore : B

Programmes/Options

- 8 Programmes : Eco 50 °C, Auto 45-65 °C, Intelligent, Intensive 70 °C, Express 60 °C, Verre 40 °C, Silence 50 °C, Favourite (Pré-rinçage)
- Home Connect : contrôle et diagnostic à distance
- 5 options : Home Connect, Séchage extra, Zone Intensive, Hygiène Plus, VarioSpeed Plus (3 fois plus rapide)
- Machine Care
- Silence à la demande (via Home Connect) : réduction du bruit de votre LV selon vos besoins et à n'importe quel moment

Confort/Sécurité

- Ecran TFT couleur haute définition avec symboles graphiques et texte clair
- EmotionLight : éclairage intérieur blanc
- TimeLight blanc
- Départ différé : 1-24 h
- Paniers Max Flex Pro avec TouchPoints rouges
- Tiroir à couverts
- Panier supérieur réglable avec RackMatic (3 niveaux)
- Panier supérieur avec 6 rangées de picots rabattables
- Panier inférieur avec 8 rangées de picots rabattables
- Roues avec roulement à billes sur panier supérieur
- Roues à faible frottement sur panier inférieur et tiroir
- Butée (stopper) qui empêche le déraillement du panier inférieur
- AquaStop : garantie Bosch en cas de dégât des eaux - pour toute la durée de vie de l'appareil

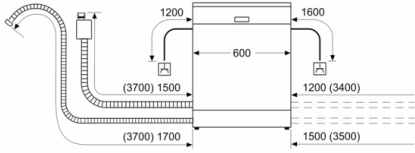
Caractéristiques techniques

- Cuve inox
- Dimensions du produit (HxLxP) : 81.5 x 59.8 x 55 cm
- ¹ Echelle d'efficacité énergétique allant de A à G
- ² Consommation d'énergie en kWh pour 100 cycles (en programme Eco 50 °C)
- ³ Consommation d'eau en litres par cycle (en programme Eco 50 °C)
- ⁴ Durée du programme Eco 50 °C

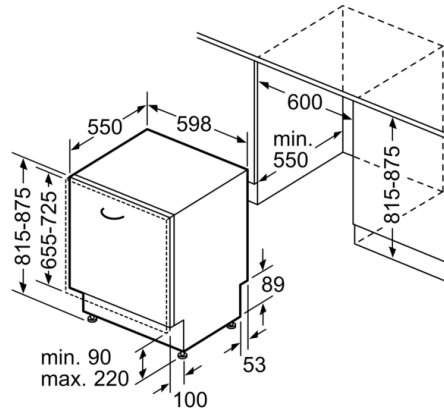


Série 8, Lave-vaisselle tout intégrable, 60 cm SMV8YCX03E

mesures en mm



▲ prise
() valeurs avec kit prolongateur



Mesures en mm