

**Série 2, Réfrigérateur intégrable,
177.5 x 56 cm
KIR81NSE0**



Accessoires intégrés

3 x casier à oeufs

Accessoires en option

KSZB6R00 ACCESSOIRE BOUTEILLE
KSZGGM00 Beurrier

Le réfrigérateur encastrable spacieux avec le tiroir Multi Box XXL pour les fruits et légumes et les clayettes particulièrement stables permettent un stockage optimal des aliments.

- **Éclairage LED** : découvrez l'intérieur de votre réfrigérateur sous un nouveau jour, avec l'éclairage LED économe en énergie.
- **Fonction Super réfrigération** : abaisse brièvement la température du réfrigérateur pour vite refroidir les nouvelles denrées à conserver et préserver les autres.

Données techniques

Classe d'efficacité énergétique: E
 Consommation énergétique annuelle moyenne: 114 kWh / an
 Volume utile partie congélation: 0 l
 Volume utile partie réfrigération: 310 l
 Niveau sonore: 35 dB(A) re 1 pW
 Classe de niveau sonore: B
 Type de construction: Encastrable
 Porte habillable: livré sans façade
 Hauteur: 1772 mm
 Largeur appareil: 541 mm
 Profondeur appareil: 548 mm
 Niche d'encastrement: 1775.0 x 560 x 550 mm
 Poids net: 50.7 kg
 Intensité: 10 A
 Charnière de porte: Droite réversible
 Tension: 220-240 V
 Fréquence: 50 Hz
 Longueur du cordon électrique: 230.0 cm
 Nombre de compresseurs: 1
 Nombre de circuit de froid: 1
 Ventilateur dans le compartiment réfrigérateur: Oui
 Porte réversible: Oui
 Nombre de clayettes réglables dans le réfrigérateur: 5
 Clayettes spéciales bouteille: non
 Code EAN: 4242005348565
 Marque: Bosch
 Référence Commerciale: KIR81NSE0
 Catégorie de produits: Réfrigérateur simple porte
 Froid ventilé: Non
 Type d'installation: Tout intégrable
 Accessoires inclus: 3 x casier à oeufs



Série 2, Réfrigérateur intégré, 177.5 x 56 cm KIR81NSE0

Le réfrigérateur encastrable spacieux avec le tiroir Multi Box XXL pour les fruits et légumes et les clayettes particulièrement stables permettent un stockage optimal des aliments.

INFORMATIONS GENERALES

- Volume total : 310 l
- Classe d'efficacité énergétique E sur une échelle allant de A à G
- Consommation énergétique : 114 kWh/an
- Niveau sonore : 35 DB, classe d'efficacité sonore : B

Confort et sécurité

- Régulation électronique de la température avec indicateur LED
- Dégivrage automatique dans le réfrigérateur
- Montage Intégré

Design

- Entrée et sortie d'air par le socle, ne nécessite pas de découpe dans le plan de travail
- Plus facile à nettoyer, intérieur lisse

REFRIGERATEUR

- Réfrigérateur : Volume 310 l
- Super-réfrigération avec arrêt automatique
- Eclairage LED dans le réfrigérateur
- 7 clayettes en verre de sécurité, dont 5 réglables en hauteur
- 5 balconnets

Système de conservation

- 1 freshBox

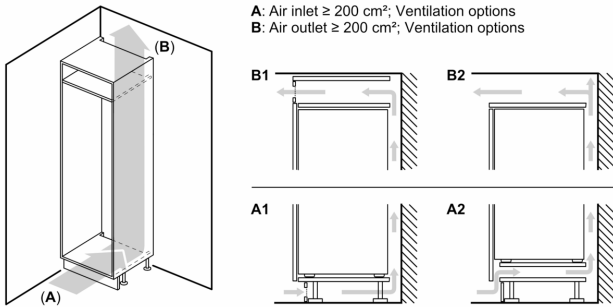
INFORMATIONS TECHNIQUES

- Dimensions (H x L x P) : 177.2 x 54.1 x 54.8 cm
- Encastrement H x L x P : 177.5 cm x 56 cm x 55 cm
- Classe climatique : SN-ST
- Charnières à droite, réversibles
- Voltage 220 - 240 V
- Longueur du câble d'alimentation : 230 cm

Accessoires

- Casiers à oeufs

**Série 2, Réfrigérateur intégré,
177.5 x 56 cm
KIR81NSE0**



Mesures en mm

