



**Série 8, Four intégrable, 60 x 60 cm,  
Noir  
HBA7741B1**



**Accessoires intégrés**

1 x tôle de cuisson émaillée  
1 x grille  
1 x lèchefrite pour pyrolyse

**Accessoires en option**

HEZ327000 PIERRE A PAIN, HEZ530000 2 DEMI LECHEFRITES,  
HEZ531010 , HEZ532010 , HEZ617000 PLAT A PIZZA,  
HEZ629070 LECHEFRITE PERFOREE POUR AIRFRY,  
HEZ631070 , HEZ632070 , HEZ633001 , HEZ633070 ,  
HEZ633073 Plat ultra profond, HEZ634000 , HEZ636000  
LECHEFRITE EN VERRE, HEZ638070 CLIPRAIL PYROLYSE,  
HEZ660060 , HEZ664000 , HEZ915003 , HEZG0AS00 Câble de  
raccordement 3m

**Le four encastrable avec anneau de  
contrôle digital et écran TFT couleur  
tactile, la fonction Assist pour la  
préparation des repas, Air Fry et Home  
Connect pour contrôler le four depuis  
l'application.**

- **Anneau de commande digital** : une solution innovante et simple pour régler le four.
- **Écran TFT Couleur Tactile** : avec anneau de commande digital innovant et intuitif.
- **Air Pulsé Doux** : la cuisson économe en énergie.
- **Assistant de four avec commande vocale** : sélectionnez intuitivement le meilleur programme.
- **Arrêt automatique** : la cuisson s'arrête automatiquement dès que votre plat est prêt.

**Données techniques**

Poids brut : 42,6 kg  
Type de construction : Encastrable  
Système de nettoyage intégré : Pyrolyse et Hydrolyse  
Niche d'encastrement : 585-595 x 560-568 x 550 mm  
Dimensions appareil H x L x P : 595 x 594 x 548 mm  
Dimensions du produit emballé : 670 x 670 x 680 mm  
Matériau du bandeau : Verre  
Matériau de la porte : Verre  
Poids net : 40,2 kg  
Volume utile du four : 71 l  
Modes de cuisson : Air Fry, air pulsé doux, Chaleur de sole, Chaleur tournante, Convection naturelle, Convection naturelle douce, Cuisson basse température, Décongélation, Gril chaleur tournante, Gril grande surface, Gril petite surface, Maintenir au chaud, Position pizza, Préchauffer  
Nombre de lampe(s) : 1  
Longueur du cordon électrique : 120,0 cm  
Eclairage intérieur - cavité 1 : 1  
Rails télescopiques : Accessoires  
Accessoires inclus : 1 x tôle de cuisson émaillée, 1 x grille, 1 x lèchefrite pour pyrolyse  
Puissance de l'élément de grillage du four 1 : 2800 W  
Puissance de l'élément de convection - four 1 : 2200 W  
Classe d'efficacité énergétique : A+  
Energy consumption per cycle conventional (2010/30/EC) : 0,87 kWh/cycle  
Energy consumption per cycle forced air convection (2010/30/EC) : 0,69 kWh/cycle  
Indice de classe énergétique - NOUVEAU (2010/30/CE) : 81,2 %  
Puissance de raccordement : 3600 W  
Intensité : 16 A  
Tension : 220-240 V  
Fréquence : 50; 60 Hz  
Type de prise : Fiche cont.terre/Gard.fil ter.  
Source d'énergie : Électricité  
Niche d'encastrement (in) : x  
Dimension du produit emballé : 26.37 x 26.37 x 26.77  
Poids net : 89,000 lbs  
Poids brut : 94,000 lbs  
Longueur du cordon électrique : 120,0 cm  
Poids net : 40,2 kg





## Série 8, Four intégrable, 60 x 60 cm, Noir HBA7741B1

**Le four encastrable avec anneau de contrôle digital et écran TFT couleur tactile, la fonction Assist pour la préparation des repas, Air Fry et Home Connect pour contrôler le four depuis l'application.**

### Type de four/Modes de cuisson

- 14 modes de cuisson : Hotair 3D, convection naturelle, gril air pulsé, gril grande surface, gril petite surface, position pizza, chaleur de sole, cuisson basse température, décongélation, préchauffage, maintien chaud, air pulsé doux, cuisson douce, air fry
- Préchauffage Booster

### Nettoyage :

- Nettoyage pyrolyse
- Nettoyage hydrolyse

### Confort d'utilisation

- Home Connect : pilotage et contrôle de votre four à distance
- Assistant à commande vocale
- CookAssist : recettes préprogrammées
- Préconisation de température  
Affichage de la température Contrôle optique de la montée en température
- Eclairage halogène
- Ventilateur de refroidissement
- Horloge électronique

### Design :

- Ecran TFT couleur tactile
- Anneau de contrôle digital
- Commandes par touchControl
- Cavité intérieure en noir diamant
- Intérieur de porte plein verre

### Sécurité

- Porte froide 4 vitres
- Très faible température de porte
- Faible température de porte lors de la pyrolyse
- Verrou de porte électronique, Sécurité enfants, coupure automatique du four, indicateur de chaleur résiduelle, touche marche, interrupteur au contact de la porte

### Supports d'enfournement / Système d'extraction:

- Nombre de niveaux de rack : 5
- Rails télescopiques en option, pyrolysables

### Accessoires inclus :

- Tôle de cuisson émaillée, grille, lèche-frite

### Données techniques :

- Volume 71 l
- Réglage de température : 30 °C - 300 °C
- Classe d'efficacité énergétique (selon norme EU 65/2014) : A + (sur une échelle allant de A+++ à D)

### Dimensions:

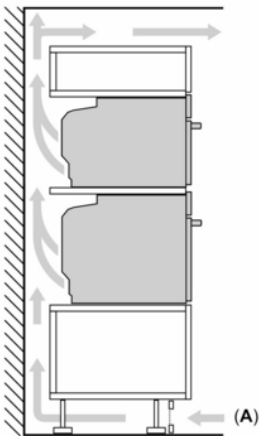
- Dimensions appareil (HxLxP): 595 x 594 x 548 mm
- Dimensions d'encastrement (HxLxP): 560 mm - 568 mm x 585 mm - 595 mm x 550 mm
- Câble de raccordement : 120 cm
- Puissance totale de raccordement : 3.6 kW
- Tension nominale : 220 - 240 V
- Merci de consulter les dimensions d'encastrement des schémas d'encastrement



## Série 8, Four intégrable, 60 x 60 cm, Noir HBA7741B1

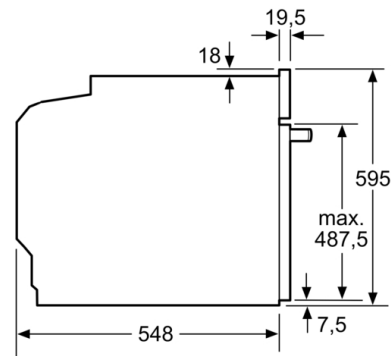
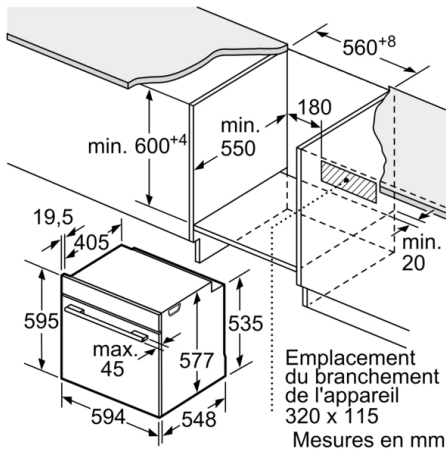
### Installation de deux appareils superposés

#### Échange d'air



Si l'appareil est installé sous une table de cuisson, les épaisseurs de plaque de travail suivantes (le cas échéant y compris la sous-structure) doivent être respectées.

Type de table de cuisson	épaisseur de plaque de travail min.	
	appliqué	affleurant
Table de cuisson à induction	37 mm	38 mm
table de cuisson à induction pleine surface	47 mm	48 mm
table de cuisson à gaz	30 mm	38 mm
table de cuisson électrique	27 mm	30 mm



Mesures en mm

