

**GMI203IX MICRO-ONDES GRIL INTÉGRABLE 20 L**

Référence GMI203IX    Couleur Inox    EAN 8033945383046

**CARACTÉRISTIQUES** | 01

- ▶ Volume de la cavité : 20 L
- ▶ Puissance micro-ondes : 800 W
- ▶ Puissance gril : 1000 W
- ▶ Programmateur électronique 95 minutes
- ▶ Signal sonore fin de cuisson
- ▶ Éclairage intérieur
- ▶ Ouverture de porte : latérale
- ▶ Cavité inox

**FONCTIONS** | 02

- ▶ 3 modes de cuisson



Micro-ondes



Gril

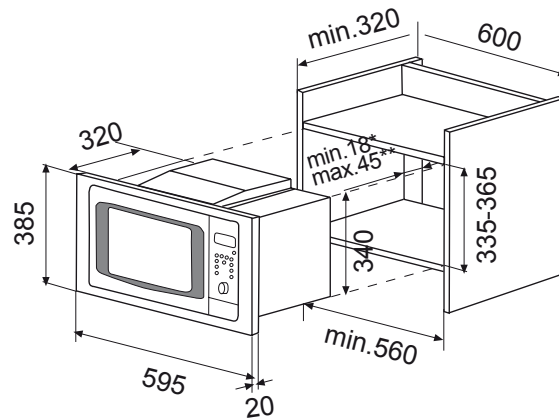


Micro-ondes + Gril

- ▶ 8 programmes automatiques en fonction du type d'aliment et de son poids
- ▶ 5 niveaux de puissance micro-ondes
- ▶ 3 niveaux de puissance micro-ondes + gril
- ▶ Décongélation automatique en fonction du poids ou du temps

**ÉQUIPEMENT** | 03

- ▶ Plateau tournant en verre ø 24,5 cm
- ▶ Grille à rôtir
- ▶ Horloge digitale
- ▶ Livré avec cadre d'encastrement monté
- ▶ Puissance électrique d'installation : 2250 W
- ▶ 16 A - 230 V - 50 Hz
- ▶ Longueur du cordon d'alimentation : 100 cm
- ▶ Avec prise



\* Encastrement meuble haut  
\*\* Encastrement meuble colonne

