

LAVE-VAISSELLE TOTALEMENT INTÉGRABLE G 7190 SCVi AutoDos FrontFit

Caractéristiques



Coloris Inox

Système de fixation FrontFit : idéal dans le cas d'une installation en hauteur

Tiroir à couverts 3D MultiFlex - 14 couverts

Paniers ExtraComfort

2 Supports FlexCare verres et bouteilles

2 MultiClips

1 XL Assist

Classe énergétique A

43 dB(A) (classe de perception : B)

10 programmes (ECO, Automatique, QuickPowerWash, ComfortWash 45°, PowerWash 60°, Intensif 75°, ComfortWash+ 55°, Extra Silencieux 39 dB, Fragile 45°, Entretien Machine)

Dosage automatique avec PowerDisk

Options de lavage : AutoDos, Séchage +, Quick, Extra propre, BottleClean, IntenseZone

Fonction séchage AutoOpen

Affichage texte

SensorDry : Séchage adapté à la charge et à la température ambiante

Brilliant GlassCare

Affichage du temps restant

Fonction Eco Feedback

Technologie EcoPower

Wifi Conn@ct avec MobileControl et Autostart

Miele@Home

Conso d'énergie pour 100 cycles: 64 kWh

Conso d'eau pour un cycle Eco : 8,4 L (à partir de 6L en Auto)

Verrouillage Sécurité enfants, Raccordement eau chaude et eau froide, Aquasécurité: protection absolue contre les fuites d'eau

Compatible avec toutes les hauteurs de plinthe



Informations logistiques

Code EAN : 4002516740551

Code SAP : 12428180

Dim. Nettes (HxLxP) : 805 x 598 x 550 mm

Dim brutes (HxLxP) : 970 x 670 x 690 mm

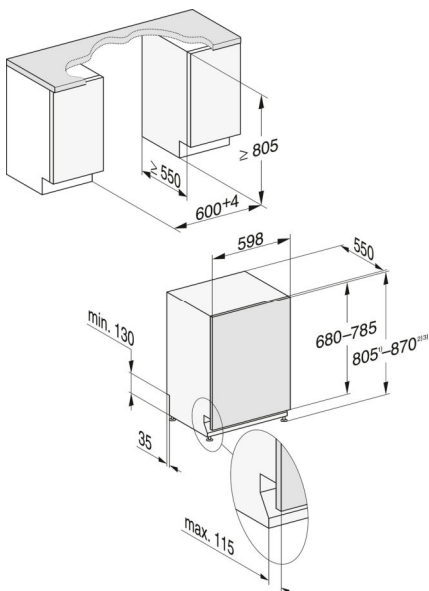
Poids brut : 56 kg / Poids net : 47 kg

Lieu de fabrication : Allemagne

Code douanier : 84221100

Alimentation électrique : 230 V - 50 Hz

Durée de disponibilité des pièces détachées : 15 ans



Le fabricant se réserve le droit de modifier les caractéristiques de ses produits.

Bandeau de commande



Les avantages Miele



Avec AutoDos, le premier système de dosage automatique au monde avec PowerDisk intégré, obtenez d'excellents résultats de lavage et une liberté unique.



Flexibilité maximale avec le tiroir à couverts 3D MultiFlex breveté, réglable en hauteur et coulissant pour laisser de la place aux ustensiles volumineux et aux verres à vin, et qui permet désormais de placer de petits éléments tels que des tasses à café.



Fonction AutoOpen: la porte du lave-vaisselle s'ouvre automatiquement à la fin du programme de lavage, pour un séchage encore plus économique et efficace.