

## Série 4, Micro-ondes intégrable, Noir BFL523MB1F



1 x Plateau tournant

HEZ86D000 ACCESSOIRE VAPEUR POUR MICRO-ONDES

## Le micro-ondes intégré pour une niche de 38 cm : utilisez-le pour décongeler, réchauffer et préparer parfaitement les aliments.

- **AutoPilot7** : 7 programmes automatiques pour des résultats de cuisson parfaits.
- **Ecran LED, affichage rouge** : facile à utiliser.
- **Boutons push-pull** : facilite le nettoyage.
- **Cavité en inox** : facile à nettoyer grâce à la surface lisse.
- **Assistance Nettoyage** : moins d'efforts à fournir grâce à la nouvelle option de nettoyage.

Fonction additionnelle: ..... Micro-ondes  
 Type de commandes: ..... Electronique  
 Dimensions appareil H x L x P: .....382x594x317 mm  
 Dimensions de la cavité: ..... 201 x 308 x 282 mm  
 Longueur du cordon électrique: ..... 130.0 cm  
 Poids net: ..... 16.3 kg  
 Poids brut: ..... 21.0 kg  
 Code EAN: ..... 4242005476541  
 Puissance maximum du micro-ondes: ..... 800 W  
 Puissance de raccordement: ..... 1270 W  
 Intensité: ..... 10 A  
 Tension: ..... 230-240 V  
 Fréquence: ..... 50 Hz  
 Type de prise: .....Fiche cont.terre/Gard.fil ter.  
 Accessoires inclus: .....1 x Plateau tournant



4 242005 476541

## Série 4, Micro-ondes intégrable, Noir BFL523MB1F

**Le micro-ondes intégré pour une niche de 38 cm : utilisez-le pour décongeler, réchauffer et préparer parfaitement les aliments.**

---

**Caractéristiques principales :**

- 5 Puissances micro-ondes : 90 W, 180 W, 360 W, 600 W, 800 W
- Volume 20 l

**Design :**

- Cavité intérieure en inox

**Nettoyage :**

- Cleaning Assistance (nettoyage par hydrolyse)

**Confort d'utilisation**

- Display LED
- Horloge électronique
- Boutons rotatifs, rond, Touche Marche, Commandes par touchControl, boutons escamotables
- Mise en marche très facile
- 7 programmes automatiques
- Programmes : 4 décongélation et 3 en fonction micro-ondes
- Fonction mémoire (1 position)
- Eclairage LED
- Plateau tournant en verre : 25.5 cm
- Charnières à gauche
- Ouverture de la porte électronique
- Commande par touches sensibles

**Accessoires inclus :**

- Plateau tournant

**Sécurité**

- coupure automatique du four, interrupteur au contact de la porte
- Ventilateur de refroidissement

**Données techniques :**

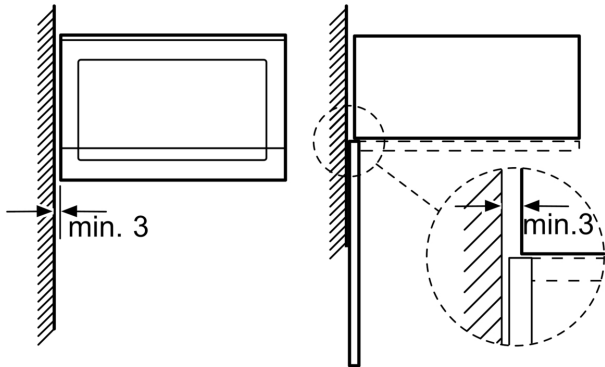
- Câble de raccordement : 130 cm
- Puissance totale de raccordement : 1.27 kW
- Tension nominale : 230 - 240 V
- Micro-ondes électronique (30 cm de profondeur) pour meuble haut 60cm, Pour installation dans une colonne

**Dimensions:**

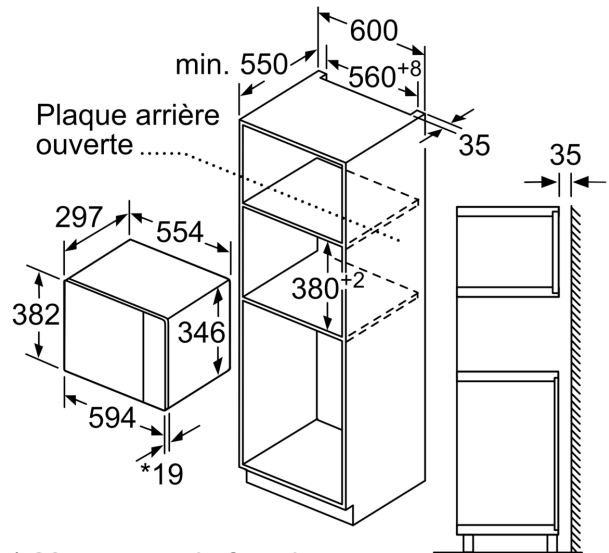
- Dimensions appareil (HxLxP): 382 x 594 x 317 mm
- Dimensions d'encastrement (HxLxP): 560 mm - 568 mm x 362 mm - 365 mm x 300 mm
- Veuillez vous référer aux dimensions d'encastrement indiquées dans le plan d'installation.

## Série 4, Micro-ondes intégrable, Noir BFL523MB1F

Montage en angle  
micro-ondes



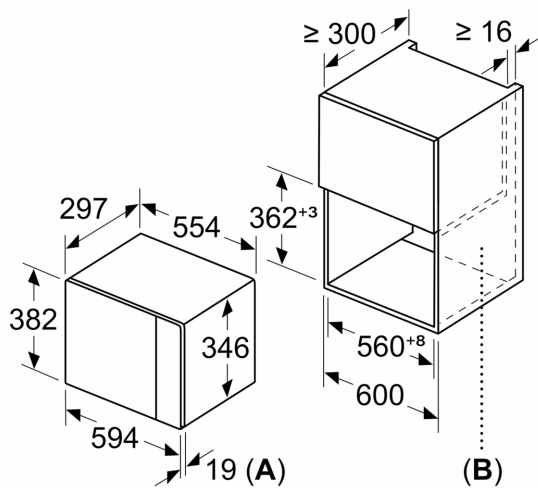
Mesures en mm



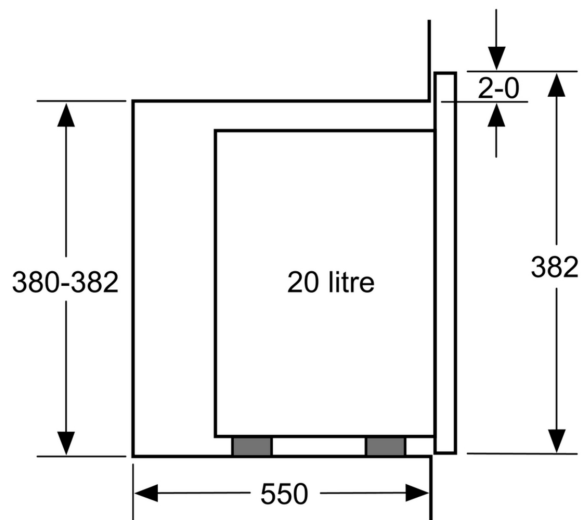
\* 20 mm pour la façade  
métallique

Mesures en mm

Mesures en mm



**A** : 20 mm pour la façade métallique  
**B** : paroi arrière ouverte



Mesures en mm

