

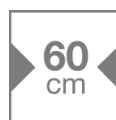
ATI631BESL - GAMME ABSOLUE

TABLE INDUCTION 3 FOYERS

EAN 8059606967165



Polyvalente et performante, la table à induction **ATI631BESL** s'adapte à toutes vos envies culinaires. Grâce à ses trois foyers avec Boosters et sa zone Bridge, elle permet aussi bien l'utilisation de petits ustensiles que de grands récipients. Son design moderne et ses commandes tactiles intuitives garantissent une cuisson fluide et efficace au quotidien.



Que vous ayez besoin d'aménager un nouvel espace ou d'un produit de remplacement, ce modèle offre une dimension standard. Avec son design épuré, cette table s'intégrera parfaitement dans votre espace.



La fonction Bridge vous offre une flexibilité maximale en fusionnant deux foyers pour créer une large zone de cuisson homogène. Idéale pour les grands récipients, comme les planchas ou faitouts, elle permet une répartition uniforme de la chaleur pour des cuissons parfaites et maîtrisées.



Tous les foyers sont équipés d'une fonction Booster, offrant une montée en température instantanée. Parfait pour porter l'eau à ébullition rapidement, saisir des viandes ou accélérer la cuisson de vos plats avec une efficacité optimale.



Chaque foyer est équipé d'une minuterie permettant la programmation du temps de cuisson. À la fin du temps programmé, un signal sonore vous avertit et le foyer s'éteint, évitant tout risque de surcuisson.



Pour une utilisation en toute sécurité, cette table à induction est dotée de multiples protections : détection des récipients, indicateur de chaleur résiduelle, verrouillage des commandes et arrêt automatique en cas de débordement. Autant de garanties pour cuisiner en toute sérénité.



La fonction Flexi Total Power permet d'adapter la puissance de la table de cuisson en fonction des contraintes électriques de votre installation. Cette fonction intelligente limite la consommation maximale pour éviter toute surcharge, tout en garantissant des performances optimales.



Interrompez tous les foyers d'un seul geste, puis reprenez votre cuisson exactement là où vous l'aviez laissée. Parfait pour les petits imprévus du quotidien.

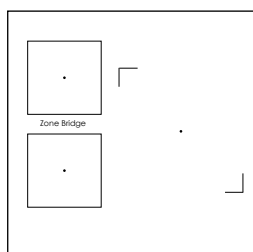
NOIR

VERRE FABRIQUÉ EN ITALIE



Notre table de cuisson est constituée d'un verre vitrocéramique, fabriqué en Europe. Il garantit une qualité et une durabilité optimales. Conçu sans arsenic, il respecte les normes environnementales tout en offrant une surface résistante et facile à entretenir.

Ce modèle existe également en version 4 foyers induction **ATI642BESL** avec **fonction double Bridge** pour plus de flexibilité et de confort en cuisine.



3 foyers induction dont deux pouvant être relié en une zone bridge :

- Arrière gauche : Ø 18 cm - 1500 / 2100 W.
 - Avant gauche : Ø 18 cm - 1500 / 2100 W.
 - Zone bridge : 3000 / 3600 W.
 - Droite : 29 cm - 3000 / 3800 W
- Puissance électrique totale : 7,4 kW

DESIGN

Commandes frontales **sensitives**.

Couleur noire avec un marquage linéaire gris clair.

Épaisseur du verre (vitre-céramique) : 4 mm.

Verre fabriqué en Italie, respectant les normes européennes interdisant l'arsenic dans sa composition.

FONCTIONNALITÉS

3 foyers induction avec **9 niveaux de puissance** chacun.

Fonction Bridge pour fusionner deux foyers et cuisiner sur une grande surface.

Fonction Booster 5 minutes sur chaque foyer pour une montée en température instantanée. Passé ce délai, le foyer revient automatiquement au niveau initial pour éviter toute surchauffe.

3 minuteurs réglables (0 à 99 min) avec alerte sonore et arrêt automatique pour une cuisson précise et sécurisée.

Fonction Flexi Total Power : limite la consommation maximale pour éviter toute surcharge, tout en garantissant des performances optimales.

SÉCURITÉS



La sécurité enfant permet le verrouillage des commandes sensibles. Il empêche toute modification des réglages et vous permet d'éviter toute manipulation malencontreuse lors du nettoyage de votre table.



Après une longue cuisson, la surface du foyer au contact de la casserole peut rester chaude. Des témoins lumineux restent éclairés tant que sa température n'est pas redescendue en dessous du seuil de brûlure (< 60°C).



Cette fonction assure l'arrêt automatique de votre table après un laps de temps lié à sa puissance. D'autre part des sondes coupent les zones de chauffe si leur température devenait anormalement élevée.



Si de l'eau ou tout autre liquide déborde sur la table, elle s'éteint automatiquement lorsque ce liquide atteint le bandeau de commandes.



L'induction ne brûle pas. La chaleur est générée par la casserole. En conséquence, seule la surface en contact avec le récipient chauffe par conduction, le reste de la table reste froid.



La mise en marche de la table se fait uniquement si un récipient adapté est sur le foyer. Seules les surfaces métalliques d'un diamètre suffisant permettront à une zone de chauffe de fonctionner. Un couvert ou tout autre petit ustensile ne fera pas démarrer la table. Un couvert ou tout autre petit ustensile ne fera pas démarrer la table.

DONNÉES TECHNIQUES

Puissance électrique d'installation : 7400 W.

Intensité : 32 A.

Tension : 220/240 V. Fréquence : 50/60 Hz.

Cordon d'alimentation de 120 cm - sans prise.

Appareil de classe 1.

Dimensions du produit (largeur x profondeur x hauteur) : 590 x 520 x 60 mm.

Dimensions d'encastrement (largeur x profondeur x hauteur) : 564 hors x 494 x 56* mm.

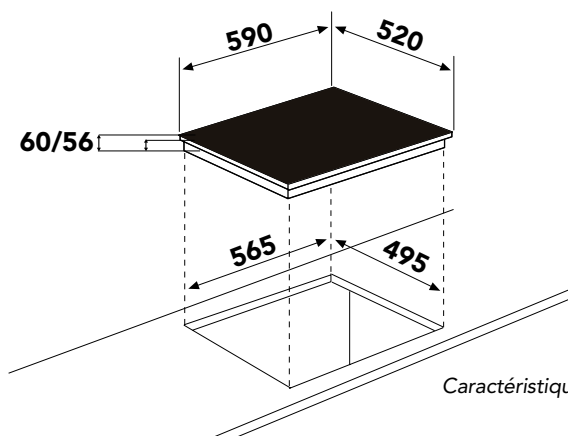
554 mm hors vis / 560 mm avec vis / 565 mm avec marge de surtête - 484 mm hors vis / 490 mm avec vis et aération/ 495 mm avec marge de surtête - 56 mm avec bornier et marge de surtête.

Dimensions du produit emballé (hauteur x profondeur x largeur) : 112 x 580 x 655 mm.

Poids net : 9,6 kg / Poids brut : 10,9 kg.

Produit partiellement recyclable.

DESSIN TECHNIQUE



Caractéristiques et présentation sujettes à modifications sans préavis.

RETROUVEZ NOUS SUR