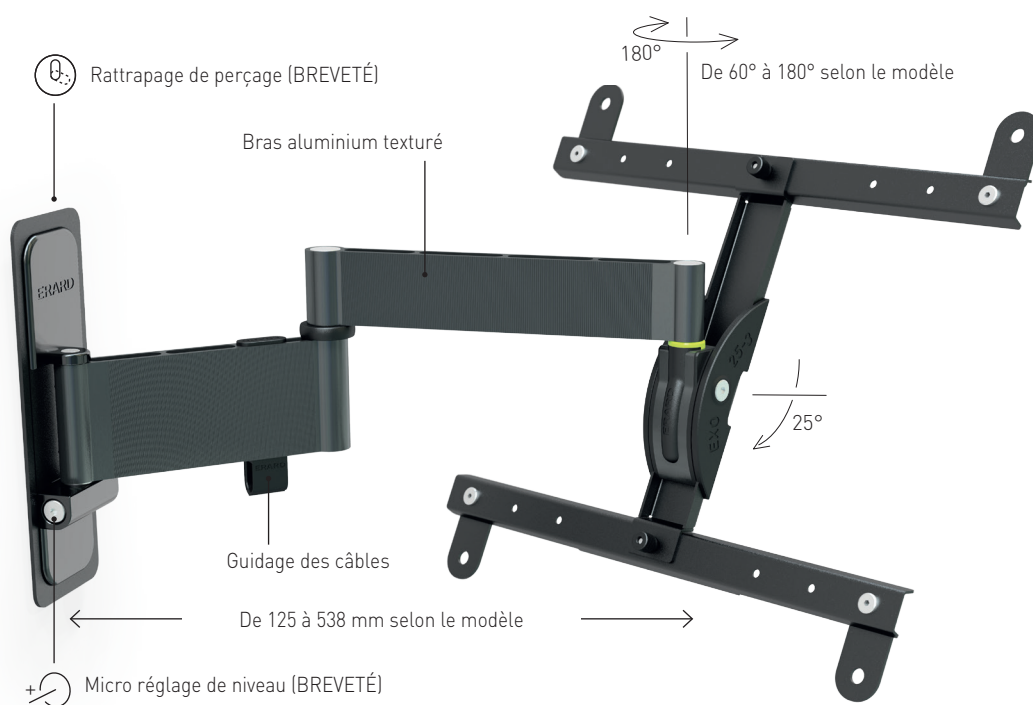


Gamme EXO

CARACTÉRISTIQUES TECHNIQUES

- Orientable et inclinable
- Système breveté de rondelles excentriques pour corriger les erreurs de perçage
- Système micrométrique breveté pour régler l'horizontalité
- Bras en aluminium texturé anodisé, couleur titane
- Platine murale et écran en acier, peinture époxy
- Compatible écrans plats ET écrans incurvés (visserie et entretoises fournies)



ERARD®
ACCESSOIRES ESSENTIELS
POUR MATÉRIELS AUDIO VIDÉO

Mail : infos@erard.fr / www.erard.com / Tél : +33 (0)4 72 46 16 26 / Fax : +33 (0)4 72 46 16 22

N° intracommunautaire : FR 19 613 680 073
Z.I. de Chavanoz / 4 route de la Plaine / 38236 PONT DE CHERUY Cedex / FRANCE

EXO

Précision et Design

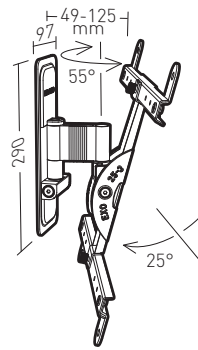


ERARD®

EXO **400TW1** **L** 30°-55°
76-140 cm

Support mural aluminium inclinable & orientable - Déport 125 mm - 1 bras

Ref. **048140** GENCOD 318528 048140 8



25 KG



0° / -25°



60°

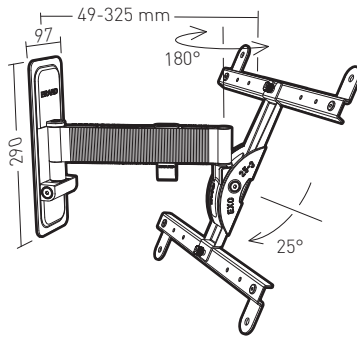


VESA
200x400

EXO **400TW2** **L** 30°-55°
76-140 cm

Support mural aluminium inclinable & orientable - Déport 325 mm - 1 bras

Ref. **048240** GENCOD 318528 048240 5



25 KG



0° / -25°



180°



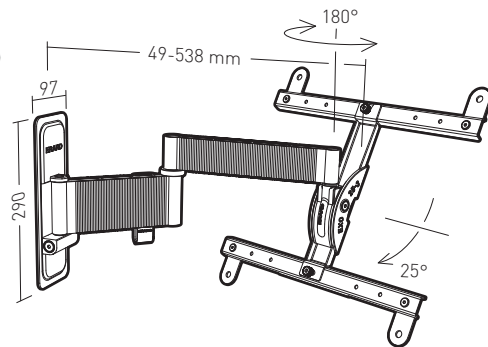
VESA
200x400



EXO **400TW3** **L** 30°-55°
76-140 cm

Support mural aluminium inclinable & orientable - Déport 538 mm - 2 bras

Ref. **048340** GENCOD 318528 048340 2



25 KG



0° / -25°



180°



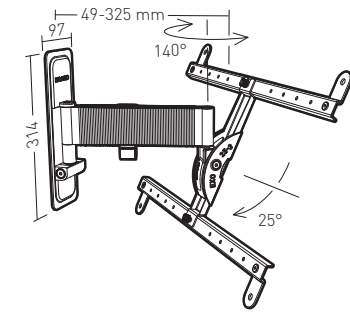
VESA
200x400



EXO **600TW2** **XL** 40°-75°
102-190 cm

Support mural aluminium inclinable & orientable - Déport 325 mm - 1 bras

Ref. **048260** GENCOD 318528 048260 3



35 KG



0° / -25°



140°



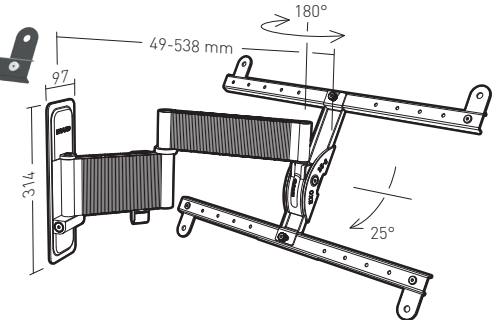
VESA
200x400



EXO **600TW3** **XL** 40°-75°
102-190 cm

Support mural aluminium inclinable & orientable - Déport 538 mm - 2 bras

Ref. **048360** GENCOD 318528 048360 0



35 KG



0° / -25°



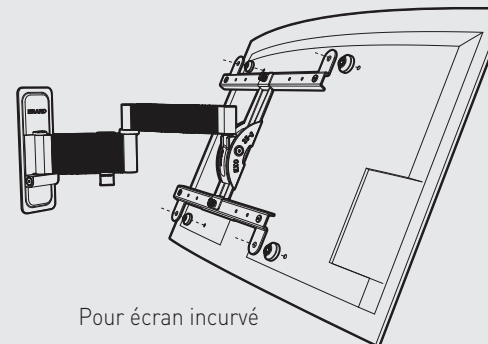
180°



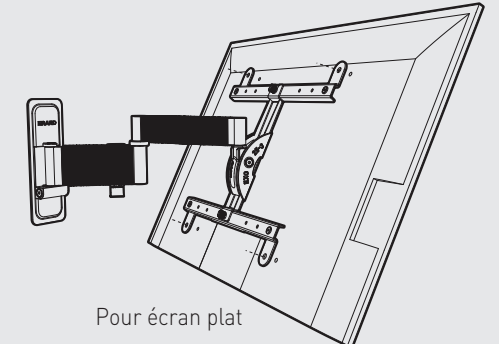
VESA
200x400



Compatible écrans plats ET écrans incurvés



Pour écran incurvé



Pour écran plat