



BOSCH



A++



Bosch
WTH85V02FF
SECHE-LINGE POMPE A CHALEUR
8KG A++

Version antérieure:
WTR85V02FF

Version ultérieure:

Code EAN:
4242005234424

gamme distribuée:

Serie | 4, Sèche-linge pompe à chaleur, 8 kg
WTH85V02FF

Caractéristiques principales

- Classe d'efficacité énergétique A++ sur une échelle allant de A+++ à D.
- Capacité cycle Coton: 8 kg
- Tambour inox 112l, structure coussin d'air
- Consommation électrique annuelle: 235 kWh
- Consommation électrique cycle Coton charge pleine 1.87 kWh / demi-charge 1.14 kWh
- Durée moyenne du cycle Coton charge pleine 200 min / demi-charge : 157 min
- Efficacité de condensation B
- Niveau sonore: 65 dB (A) re 1 pW
- Design AntiVibration: stabilité et silence
- Porte en verre cadre noir, anthracite

Programmes/Options

- Programmes : Coton, Synthétiques, Finition laine, Mix, Serviettes, Minuterie air chaud, Minuterie air froid, Textiles sport, Duvet, Express 40 min, Chemises
- Touches (options): Délicat, Anti froissage, Durée du programme, Degré de séchage, Fin différée 24 h
- Protection anti-froissage après la fin du programme

Confort/Sécurité

- Filtre EasyClean devant le condenseur, facile à nettoyer
- Technologie AutoDry: séchage parfait
- Ecran LED pour temps restant et fin différée 24 h, déroulement du programme, fonctions spéciales
- Signal sonore fin de programme
- Tuyau de vidange
- Sécurité enfants

Caractéristiques techniques

- Hauteur x Largeur appareil: 84.2 cm x 59.8 cm
- Profondeur appareil hors porte: 59.9 cm
- Profondeur appareil porte incluse: 65.2 cm
- Profondeur appareil porte ouverte: 107.5 cm
- Technologie pompe à chaleur avec agent de refroidissement eco-friendly R290 (gaz sans émission à effet de serre)

Accessoires intégrés

Accessoires en option

- WTZ1110 TUYAU D'EVACUATION EAU DE CONDENSATION
- WTZ11400 KIT SUPERP+TABL SL WTN/WTG/WTW/WTH
- WTZ20410 KIT SUPERP SS TABL SL WTN/WTG/WTW/WTH

Autres couleurs disponibles

Données techniques

Caractéristiques

Type de construction : Pose-libre
 Top amovible : non
 Charnière de la porte : À droite
 Longueur du cordon électrique (cm) : 145,0
 Hauteur avec top (mm) : 842
 Dimensions du produit (mm) : 842 x 598 x 599
 Poids net (kg) : 48,612
 Gaz à effet de serre fluorés : Non
 Type de réfrigérant : R290
 Equipement hermétiquement scellé : Oui
 Quantité de gaz fluorés (kg) : 0,120
 Quantité exprimée en équivalent CO2 (t) : 0,000
 Code EAN : 4242005234424

Types de consommation et de connexion

Puissance de raccordement (W) : 600
 Intensité (A) : 10
 Tension (V) : 220-240
 Fréquence (Hz) : 50
 Certificats de conformité : CE, VDE
 Capacité coton (kg) - NOUVEAU (2010/30/CE) : 8,0
 Programme coton : Coton prêt à ranger
 Classe énergétique (2010/30/CE) : A++
 Consommation énergétique des sèche-linge électroniques en pleine charge - NOUVEAU (2010/30/CE) : 1,87
 Durée du programme coton en pleine charge (min) : 200
 Consommation énergétique des sèche-linge électroniques en demi-charge - NOUVEAU (2010/30/CE) (kWh) : 1,14
 Durée du programme coton en demi-charge (min) : 125
 Contrôle de la consommation énergétique annuelle sur les sèche-linge électroniques - NOUVEAU (2010/30/CE) (kWh) : 235,0
 Contrôle de la durée du cycle (min) : 157
 Moyenne de l'efficacité énergétique en pleine charge (%) : 83
 Moyenne de l'efficacité énergétique en demi-charge (%) : 83
 Contrôle du taux d'humidité résiduelle (%) : 83

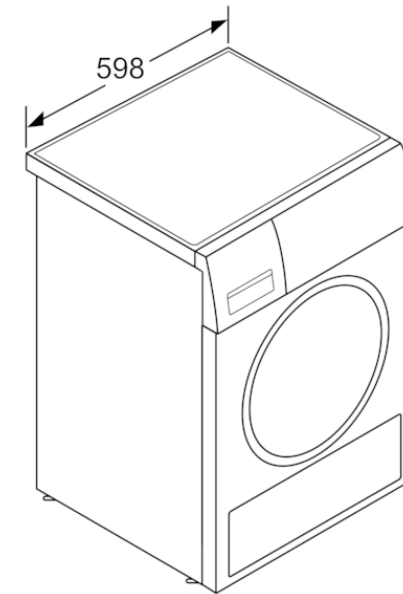
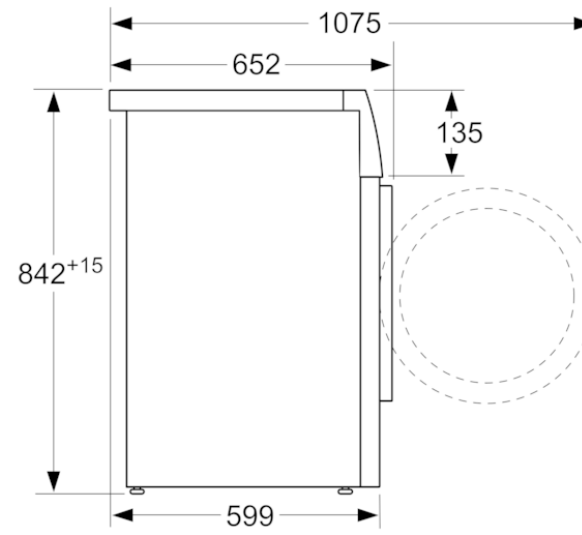


BOSCH

Serie | 4, Sèche-linge pompe à chaleur, 8 kg
WTH85V02FF



mesures en mm



Mesures enmm