

iQ500
BF555LMS0
Four à micro-ondes

**Accessoires intégrés**

1 x Plateau tournant

Accessoires en option

HZ86D000 ACCESSOIRE VAPEUR POUR MICRO-ONDES

Micro-ondes encastrable permettant de décongeler, réchauffer et cuisiner.

- ✓ cookControl7 : programmes automatiques pour des résultats de cuisson parfaits.
- ✓ Eclairage LED : efficace et économique.
- ✓ Ouverture latérale : idéal pour une installation en hauteur.

Équipement**Données techniques**

Type de four à micro-ondes : MO uniquement
Type de commandes : Electronique
Couleur de la façade : Inox
Dimensions du produit (mm) : 382 x 594 x 388
Dimensions de la cavité (mm) : 208.0 x 328.0 x 369.0
Longueur du cordon électrique (cm) : 130
Poids net (kg) : 18,813
Poids brut (kg) : 21,0
Code EAN : 4242003805718
Puissance maximum du micro-ondes : 900
Puissance de raccordement (W) : 1450
Intensité (A) : 10
Tension (V) : 220-230
Fréquence (Hz) : 50
Type de prise : Fiche cont.terre/Gard.fil ter.



iQ500
BF555LMS0
Four à micro-ondes

Équipement

Caractéristiques principales :

- 5 Puissances micro-ondes : 90 W, 180 W, 360 W, 600 W, 900 W
- Volume 25 l

Confort/Sécurité

- Commandes par touchControl, SL
- Horloge électronique
- Cavité Acier inox
- Charnières à gauche
- Plateau tournant en verre : 31,5 cm
- 7 programmes automatiques
- Fonction mémoire (1 position)
- Eclairage LED
- Coupure automatique du four
- Interrupteur au contact de la porte

Données techniques :

- Câble de raccordement : 130 cm
- Puissance totale de raccordement : 1.45 kW
- Tension nominale : 220 - 230 V

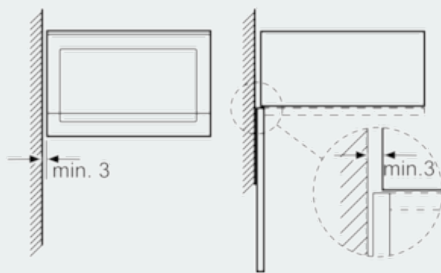
Accessoires :

- 1 x Plateau tournant

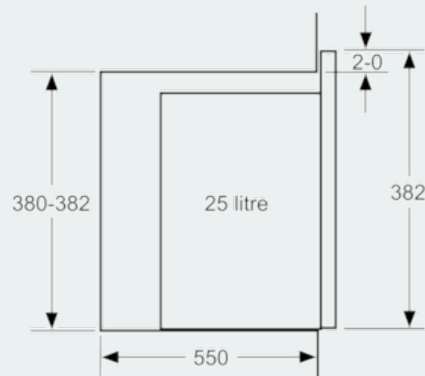
iQ500
BF555LMS0
Four à micro-ondes

Cotes

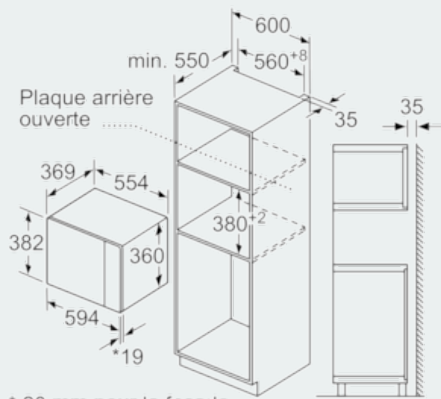
Montage en angle
micro-ondes



Mesures en mm

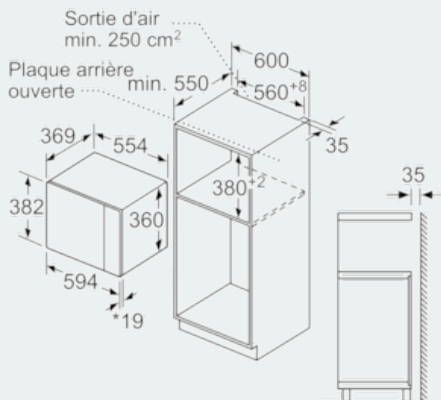


Mesures en mm



* 20 mm pour la façade
métallique

Mesures en mm



* 20 mm pour la façade
métallique

Mesures en mm