

BBIM12300XCE

| Four encastrable | Multifonction | Trois parois catalytiques | Litrage (L) :72 | Inox |



Nouvelle technologie AeroPerfect avec chaleur pulsée

Pour une cuisson plus rapide et parfaitement uniforme !

La combinaison des 3 résistances voûte, sole et annulaire avec le puissant ventilateur à 1650 tours/minute fournissent une cuisson jusqu'à 27% plus rapide et jusqu'à 40% plus uniforme.* (*vs précédente gamme de fours Beko)

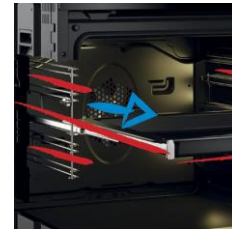


Trois parois catalytiques

Pour vous simplifier le nettoyage

Les trois parois catalytiques permettent d'éliminer facilement toutes les projections et salissures avec une consommation électrique réduite au minimum.

3 parois catalytiques



Rail télescopique

Accédez aux plats simplement et en toute sécurité

Le rail télescopique permet un accès simplifié et sécurisé aux plats. Il est désormais très facile d'enfourner et de retirer ses plats du four !



Volume utile 72 L

Cuisinez des plats volumineux

Grâce à sa capacité de 72 litres, ce four vous offre 10% de volume de cuisson supplémentaire par rapport à un four multifonction classique.



Classe A+

Consommez un minimum d'énergie

La classe A+ en cuisson vous permet de consommer un minimum d'énergie pour la réalisation de vos préparations culinaires.

Classe A+

BBIM12300XCE

| Four encastrable | Multifonction | Trois parois catalytiques | Litrage (L) :72 | Inox |



INFORMATIONS

Référence	BBIM12300XCE
Code EAN	8690842458248
Origine de fabrication	Turquie
Couleur	Inox
Famille de produit	Four encastrable

DETAILS TECHNIQUES

Tension (V)	220-240
Fréquence (Hz)	50
Type de prise	Européenne
Câble fourni	Oui, Standard

COMMANDES

Ecran / minuterie	Grand afficheur & touches sensibles
Couleur d'affichage de l'écran	Blanc
Verrouillage de l'écran	Oui
Réglage de la luminosité	Oui
Panneau de commandes	Bandeau Beyond 100mm
Type de commande	Contrôle mécanique

DESIGN

Couleur du bandeau	Inox
Type du bandeau	Métal
Couleur du bouton	Noir avec profil Inox
Design Porte	Profil bas
Couleur de la porte	Inox
Couleur de la poignée	Inox (support Noir)

FONCTIONS

Nombre de fonctions	9 programmes (électronique)
Chaleur Tournante	Oui
Convection naturelle	Oui
Décongélation	Oui
Chaleur tournante Eco	Oui
Maintien au chaud	Oui
Sole	Oui
Gril fort	Oui
Chaleur pulsée - Cuisson 3D	Oui
Éclairage intérieur	Oui

PERFORMANCES

Classe d'efficacité énergétique	A+
Conso convection Naturelle 1 (kWh)	0.88
Puissance totale électrique (kW)	3300 watts [joules / seconde]
Conso.énergie (conv. forcée de l'air) (kWh)	0.69

ACCESSOIRES

Grille pour gradins amovibles	1
Lècheferite standard	1

CARACTERISTIQUES

Type de four	Multifonction
Nombre de vitres	2
Contre-porte	Plein verre (amovible)
Gradins amovibles	5
Éclairage intérieur	1 Lampe halogène (Voûte)
Rails télescopiques	1 Niveau
Décongélation	Oui
Norme type de porte	Ce (Oui)
Type de poignée	BYH1
Type d'ouverture de la porte	Abatant
Type de Gril	Electrique
Chaleur pulsée - Cuisson 3D	Oui
Ventilateur de refroidissement	Oui
Couleur de l'émail	Noir
Cavité principale - Volume utile (lt)	72
Volume (L)	72

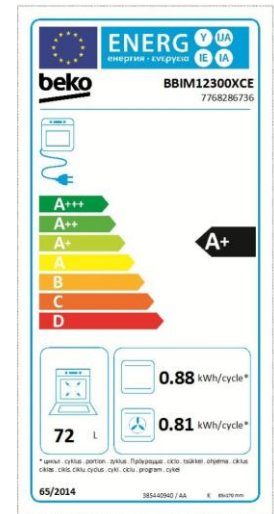
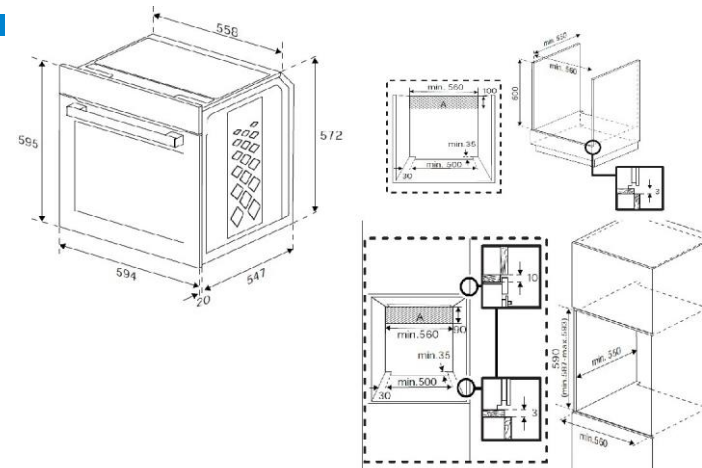
DIMENSIONS

Profondeur avec emballage (cm)	66.0
Largeur avec emballage (cm)	66.0
Hauteur avec emballage (cm)	65.5
Poids avec emballage (kg)	36.2
Profondeur sans emballage (cm)	56.7
Largeur sans emballage (cm)	59.4
Hauteur sans emballage (cm)	59.5
Poids sans emballage (kg)	33.9

NETTOYAGE

Parois catalytique fond	Oui
Nettoyage vapeur	Simple
Parois catalytiques latérales	Oui

Existe uniquement en INOX



Disponibilité des pièces détachées
11 ANS

Beko s'engage à conserver toutes les pièces détachées de cet appareil pendant 11 ans à compter de la date d'achat. BEKO France – Visuels non contractuels, informations sujettes à modifications. 12/08/2021 - V4

Suivez notre actualité sur le site beko.fr et sur

