

## FOYER N°660125

foyer fonte  
 poids 170 kg

**Bûches jusque 70 cm**

**Puissance : 14 kW (NF EN 13240)**

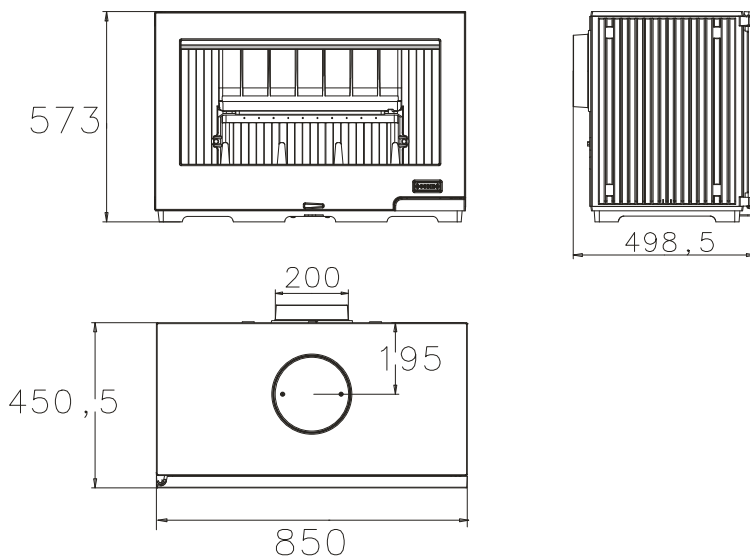
Volume corrigé : 200 de 500 m<sup>3</sup>

Réglage manuel

Départ dessus / arrière

Chargement : devant

Buse Ø 200mm ext/180 int



1